



SPIERINGS

MOBILE CRANES

Merk: **SPIERINGS**

Type: **SK375-AT3**

Kraankenmerk (kraan 30,4 m vlucht)

SERIENUMMER :

BOUWJAAR :

Max. last

5,0 ton

Max. vlucht
bij max. last

13,2 m

Max. ton-
meter cap.

66 tm

Max.
Gieklengte

30,4 m

Snelheden

Horizontaal / 30° getopt

	m/min	kg
	15	5000
	22	2500
	30	1900
	50	0

Alle bewegingen hydraulisch traploos regelbaar

30° Toppen vanuit kraancabine of afstandsbediening.

Opgesteld verrijden alleen met de giek in hor. stand, met vergrendelde bovenkraan met de giek over de voorkant.

Max. schiefstand 2° tijdens opgesteld verrijden.

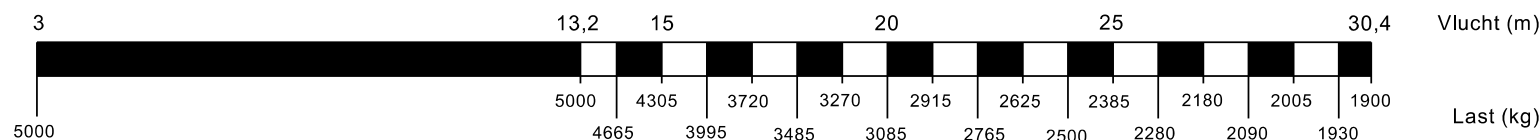
0 - 50 m/min

0-1,0 omw/min

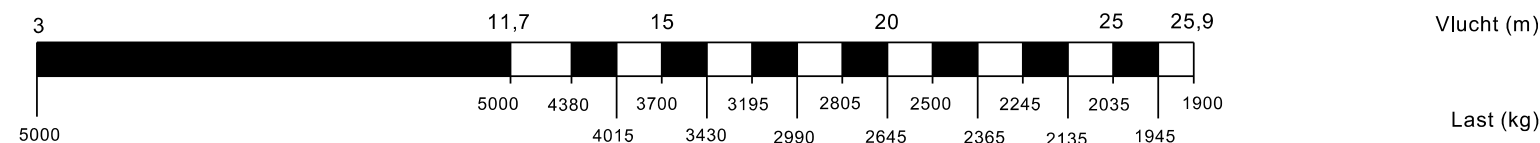
HIJSTABEL Afstempeling 6,90 m x 5,80 m

Giek horizontaal

Masthoogte 21,0 m



Giek 30° getopt



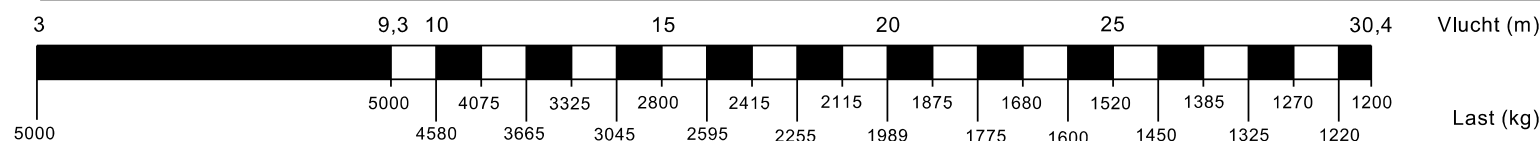
Aangegeven last is bedrijfslast
 Kraan volledig geballast : 6885 kg
 Kraan afgestempeld vlgs. voorschrift
 Zwenkbereik onbeperkt (360°)
 in afgestempelde stand
 Stempelvierhoek : zie tabel
 Werken toegestaan t/m windkracht 7
 (windsnelheid 17 m/sec)
 Windoppervlak last max. 1,0 m²/ton
 bij windkracht 7
 Temperatuurbereik : -20°C tot +40°C
 In alle gevallen 2 hijsparten
 Maximale reeptrek : 2500 kg

De giek moet gestreken worden, wanneer de kraan voor langere tijd onbeheerd wordt achtergelaten.

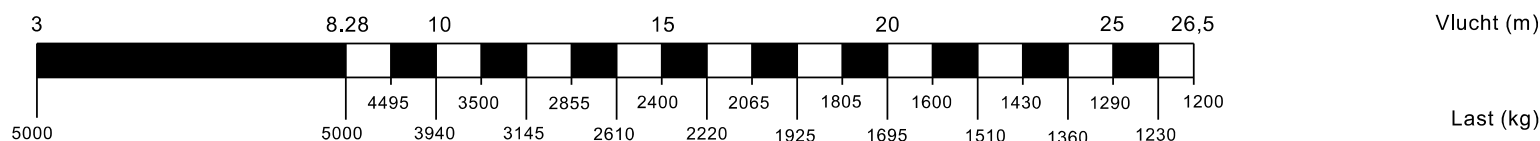
HIJSTABEL Afstempeling 6,90 m x 4,20 m

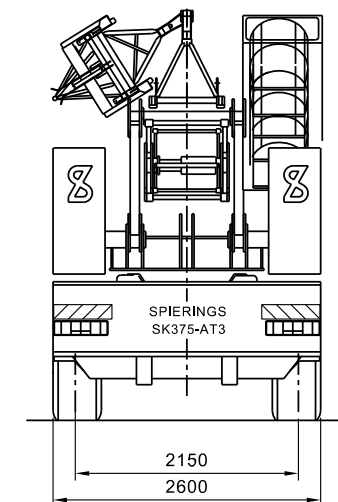
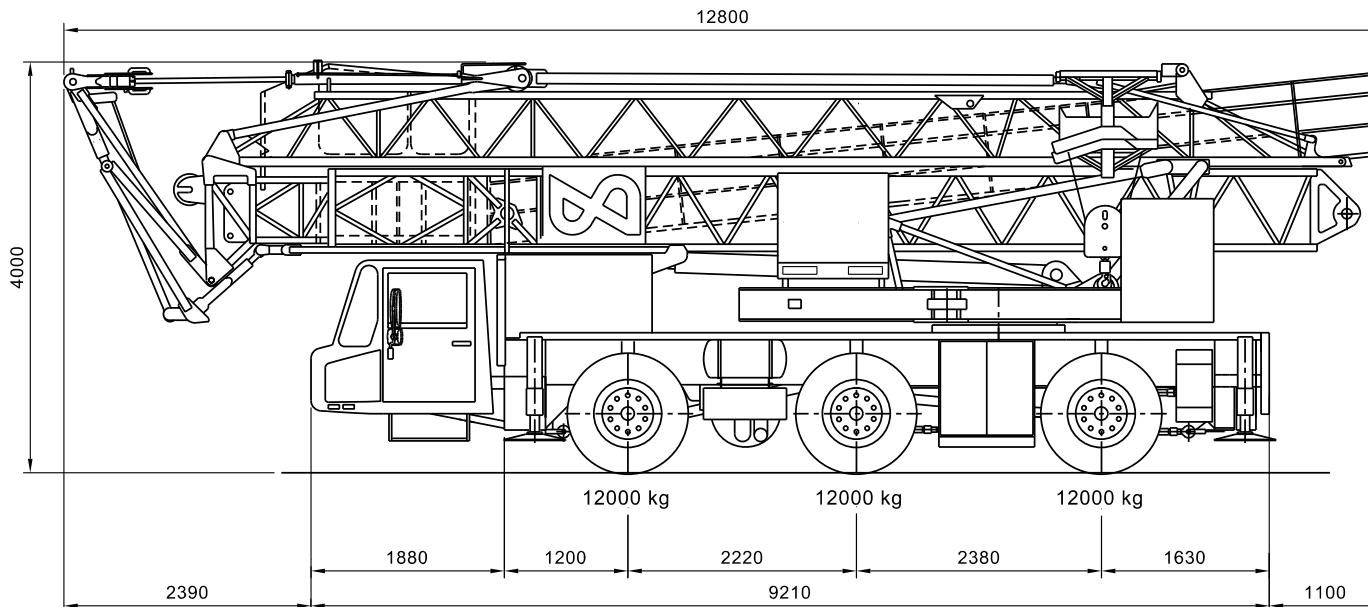
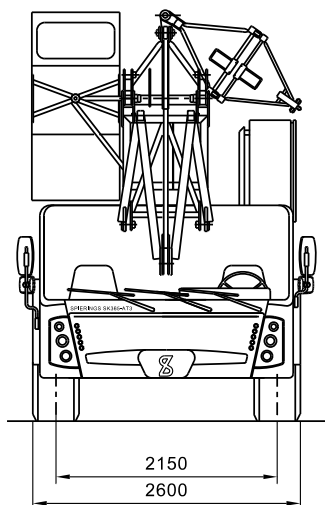
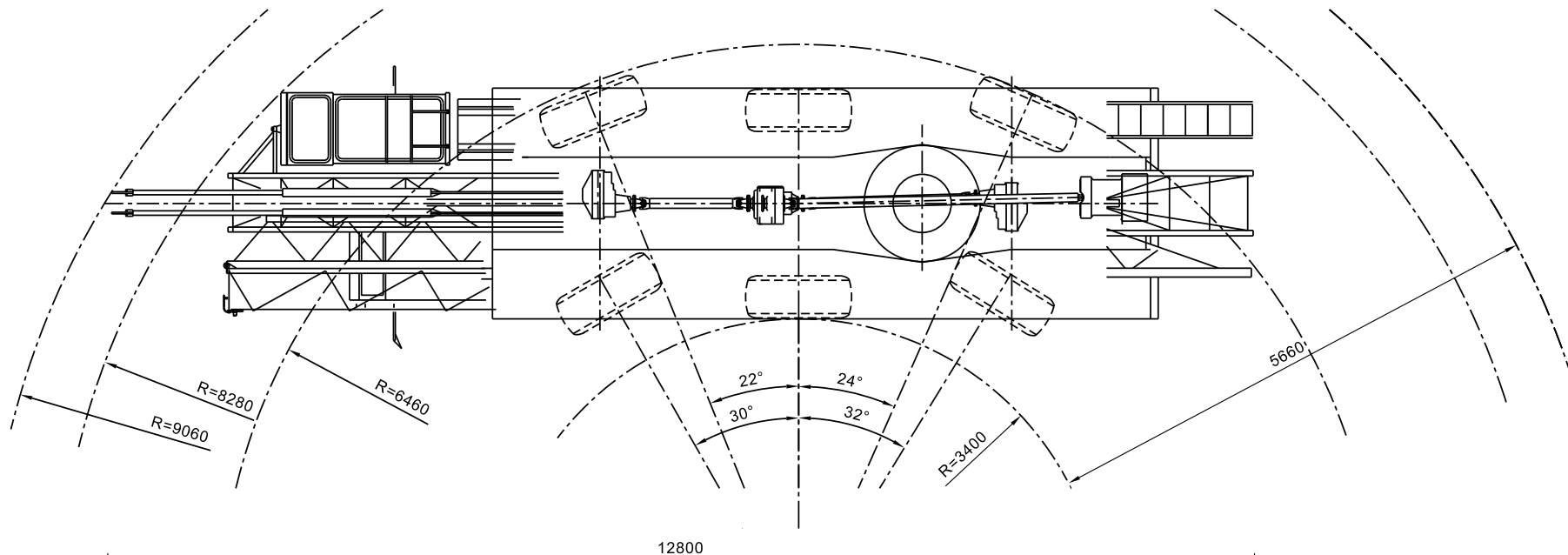
Giek horizontaal

Masthoogte 21,0 m



Giek 30° getopt





SPIERINGS HYDRAULISCHE VOUWKRAAN

SK 375 - AT3

Totaal gewicht: 36000 kg

 **SPIERINGS**
MOBILE CRANES

Merwedestraat 15
5347 KZ Oss NL
Tel. +31 (0)412-697777
Fax +31 (0)412-645299
www.spieringcranes.com

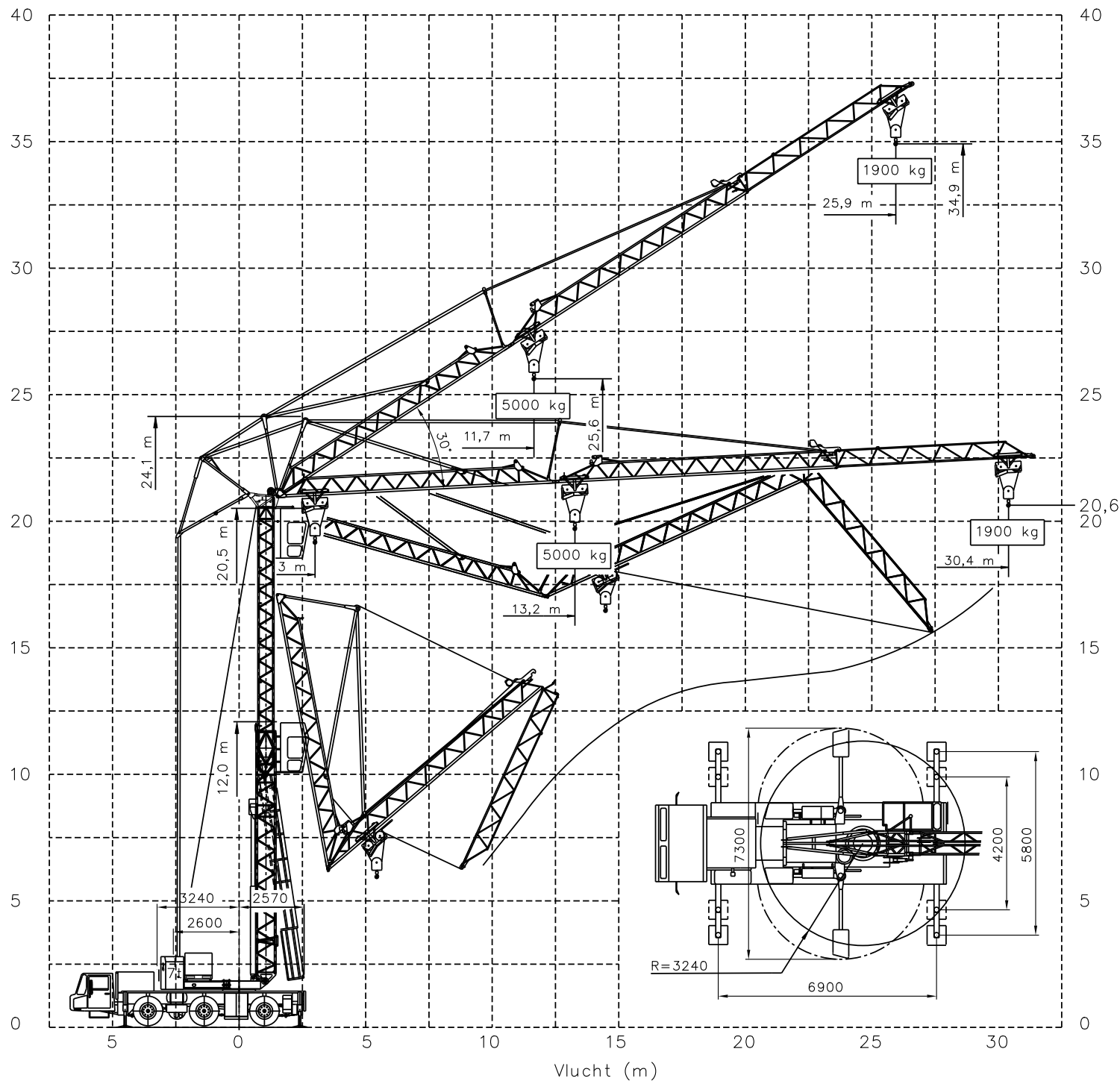
65-36500002

SPIERINGS

HYDRAULISCHE VOUWKRAAN SK 375 - AT3

Opbouwschema van de kraan

- Max. stempeldruk : 270 kN
- Afm. voetplaat : 750x600 mm
- Bodemdruk : 0,58 N/mm²
- Giek uitvouwbaar in elke richting (360°)
- 30° Toppen mogelijk vanuit kraankabine of via de afstandsbediening
- Afm. onderlegplaat : 1000x900 mm
- Bodemoppervlak : 0,9 m²
- Bodemdruk : 0,30 N/mm²



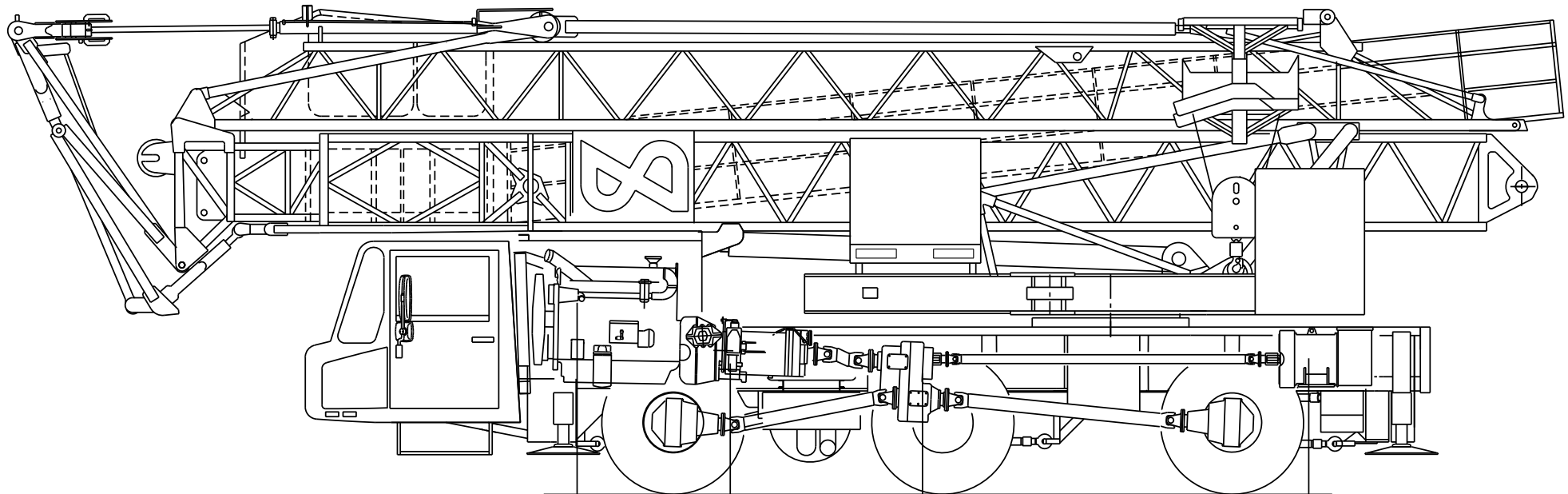
Haakhoogte (m)

Vlucht (m)

 **SPIERINGS**
MOBILE CRANES

Merwedestraat 15
5347 KZ Oss NL
Tel. +31 (0)412-697777
Fax +31 (0)412-645299
www.spieringscranes.com

Aandrijflijn SPIERINGS SK375-AT3



Motor:
 Euro V
 DAF: PR 265 (9,2 ltr.)
 Vermogen: 265 Kw (2200 tpm)
 Koppel: 1450 Nm (1700 tpm)

AS 1

Versnellingsbak:
 ZF 12AS2300
 Automaat
 + Intarder

AS 2

Tussenbak:
 STEYR VG1600/300
 Wegversnelling $i=0,89$
 Terreinversnelling $i=1,54$

AS 3

Generator:
 LSA 44.1M3 - 70kVA

As 1 : GINAF as ($i=6,16$): Gestuurd en aangedreven
 As 2 : GINAF as: Niet gestuurd en niet aangedreven
 As 3 : GINAF as ($i=6,16$): Gestuurd en aangedreven

Banden : 445/65 R22,5
 Vering van truck: Hydro-pneumatisch op alle assen, slag veercil : 160 mm
 Max. snelheid voertuig : 80 km/uur
 Min. snelheid (dieselmotor 1000 tpm) : 1,8 km/uur
 Totaalgewicht : 36000 kg

SPIERINGS VOUWKRAAN
Type SK375-AT3



Merwedestraat 15
 5347 KZ Oss NL
 Tel. +31 (0)412-626964
 Fax +31 (0)412-645299